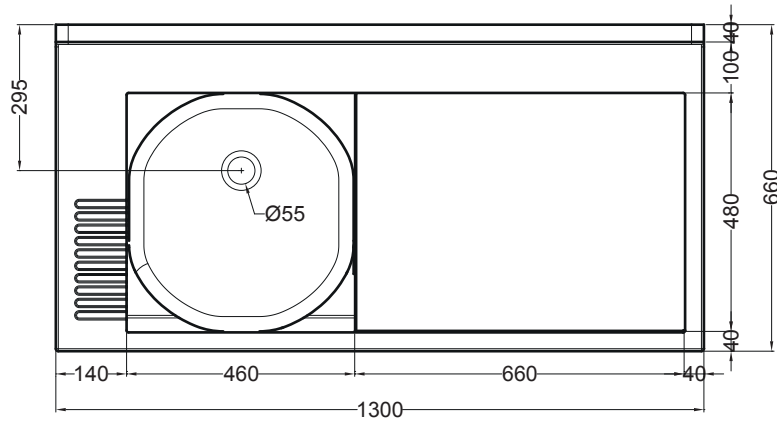
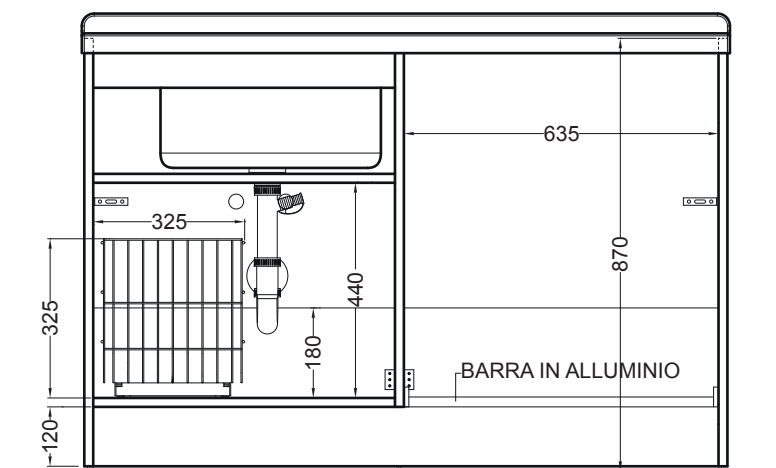


ACTIVE WASH

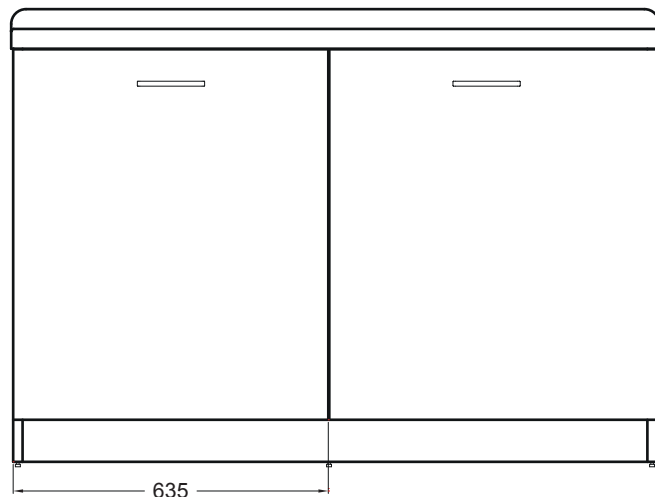
130X65 SX



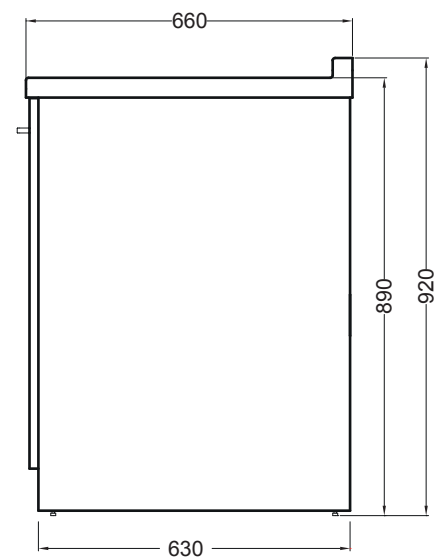
PIANTA



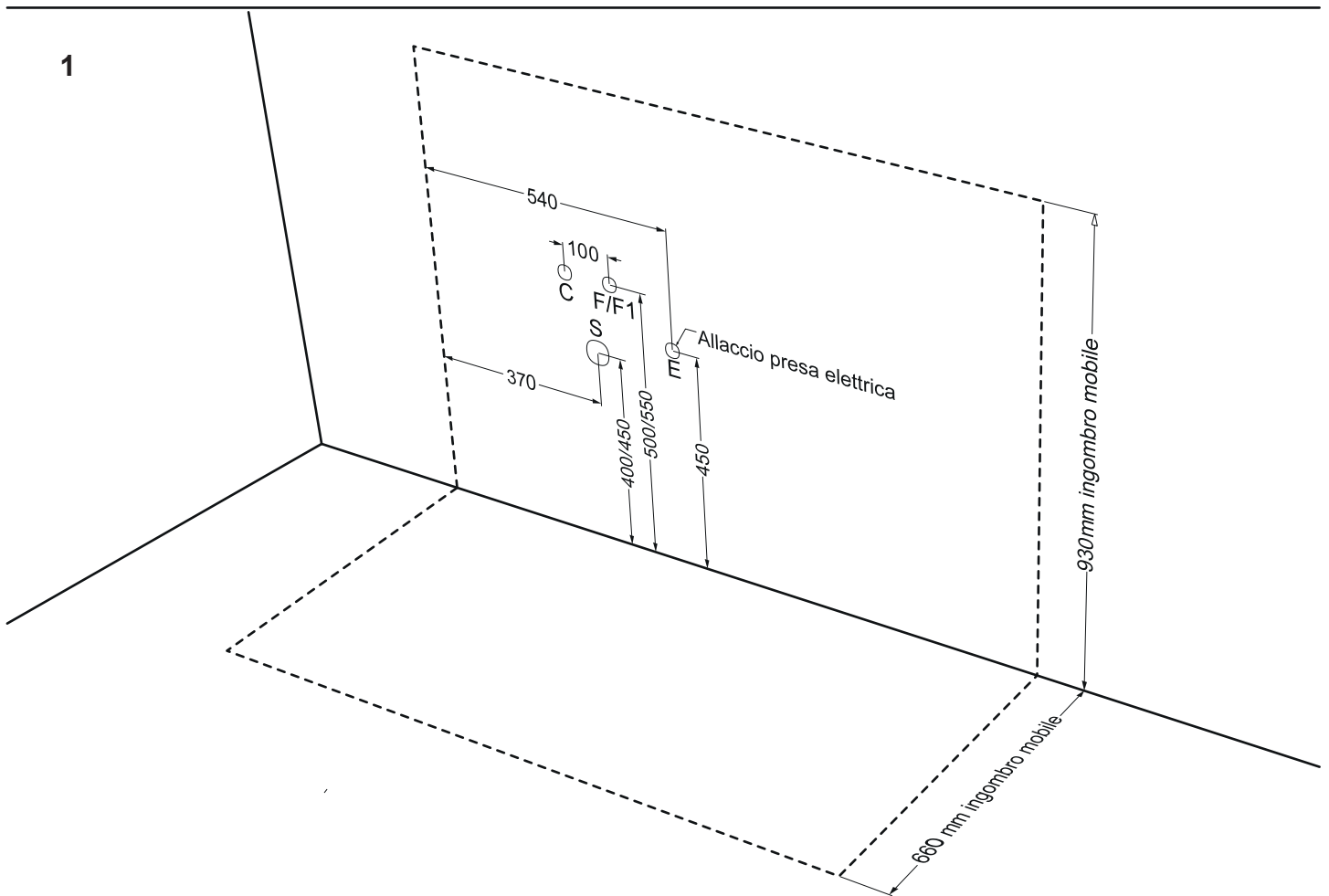
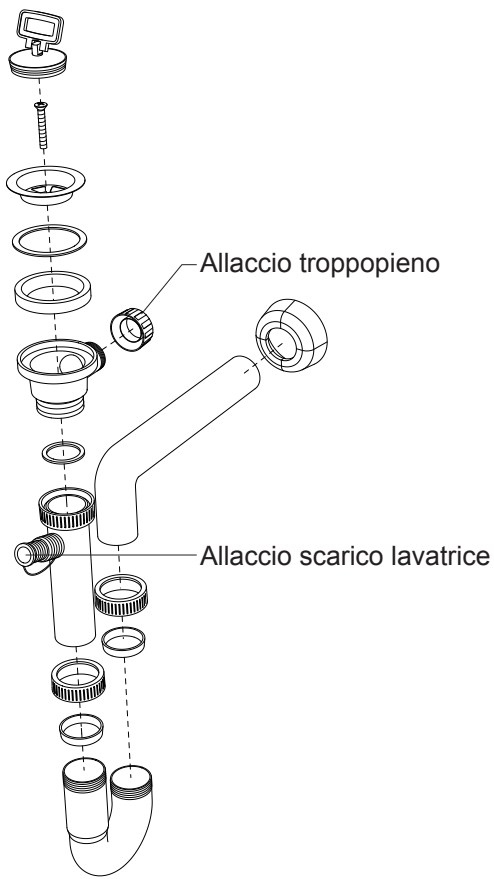
VISTA FRONTALE SENZA PORTE



VISTA FRONTALE

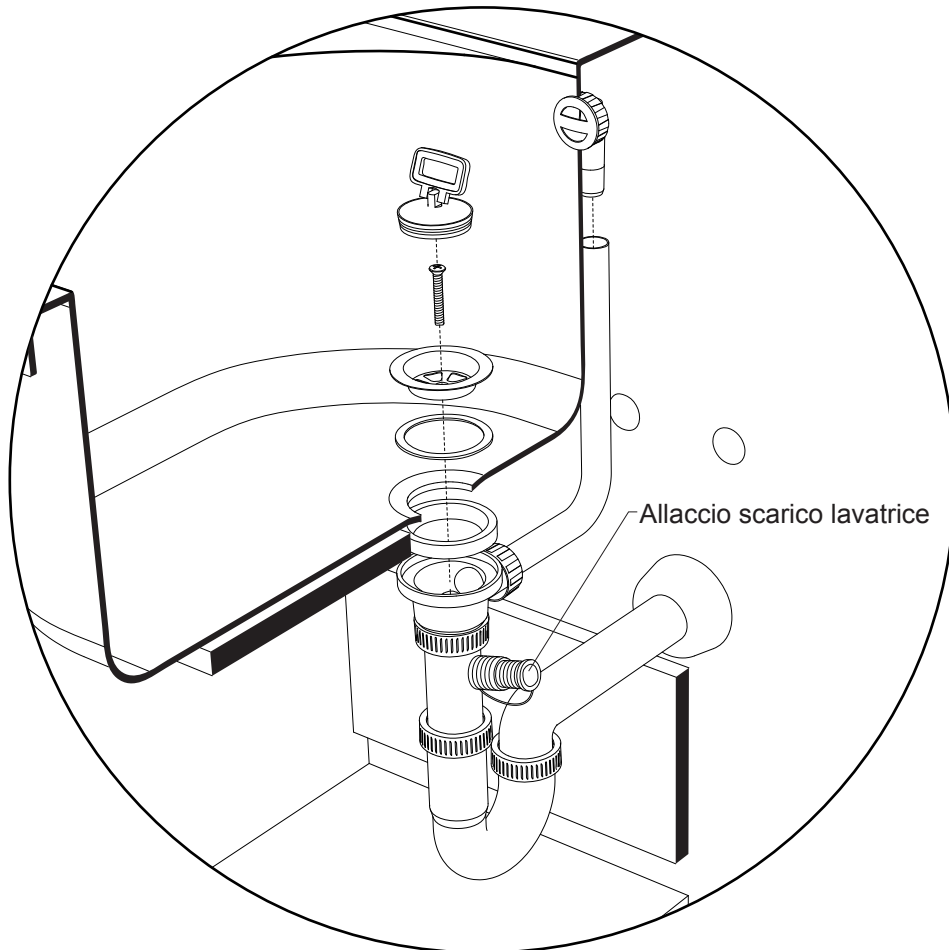


VISTA LATERALE



ACTIVE WASH

130X65 SX



2/A

