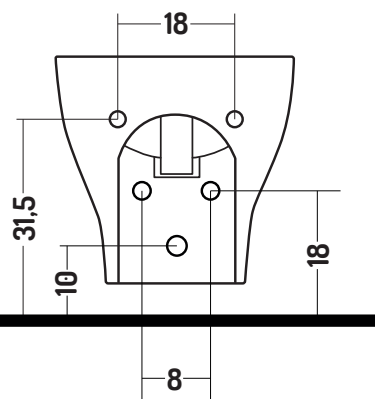
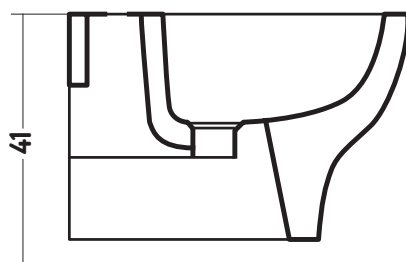
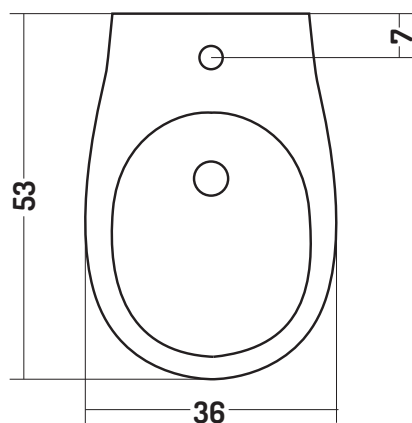


TOUCH 1

COD T100700101

Bidet sospeso
Wall-hung Bidet



Disponibilità colori



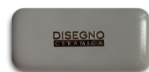
cod. 01
Bianco Lucido
White Gloss



cod. 51
Bianco Opaco
White Matt



cod. 52
Nero Opaco
Black Matt



cod. 56
Grigio Perla
Pearl Grey



cod. 54
Tortora
Turtle-Dove



cod. 55
Castoro
Beaver

Caratteristiche



Smalto
Antibatterico
Antibacterial
Glaze



Rimless
facilità di pulizia
Rimless
easy to Clean

DISEGNO CERAMICA SRL

Via del Bocciodromo snc
01035 Gallese Scalo (VT) ITALY

Tel. +39.0761.496725
Fax +39.0761.496726

info@disegnoceramica.com

Ufficio Commerciale ITALIA

giacinta@disegnoceramica.com
annamosi@disegnoceramica.com

Ufficio Export

novella@disegnoceramica.com
natalie@disegnoceramica.com

Ufficio Tecnico

ufficiotecnico@disegnoceramica.com