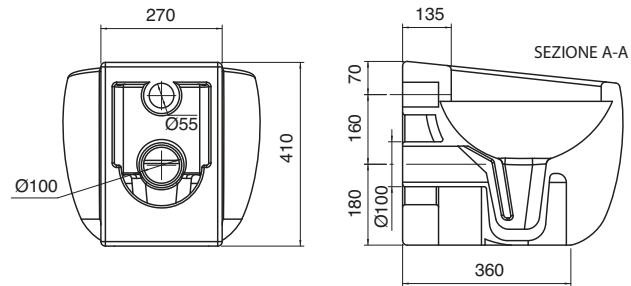


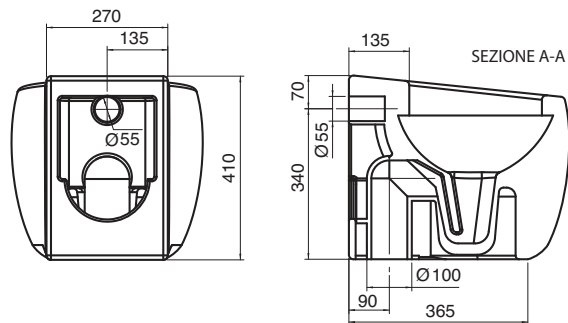
ART. 8105/A/P

VASO A TERRA CON SCARICO A PARETE | WALL TRAP WC "P"
WC AVEC EVACUATION MURAL "P" | WC MIT WANDABLAUF "P"
INODORO CON DESCARGA EN PARED



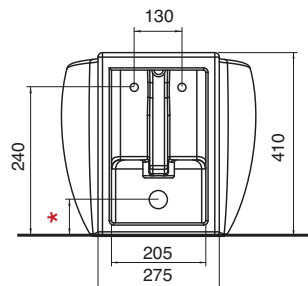
ART. 8105/A/S

VASO A TERRA CON SCARICO A PAVIMENTO | FLOR TRAP WC "S"
WC AVEC EVACUATION AU SOL "S" | WC MIT BODENABLAUF "S"
INODORO CON DESCARGA A SUELO

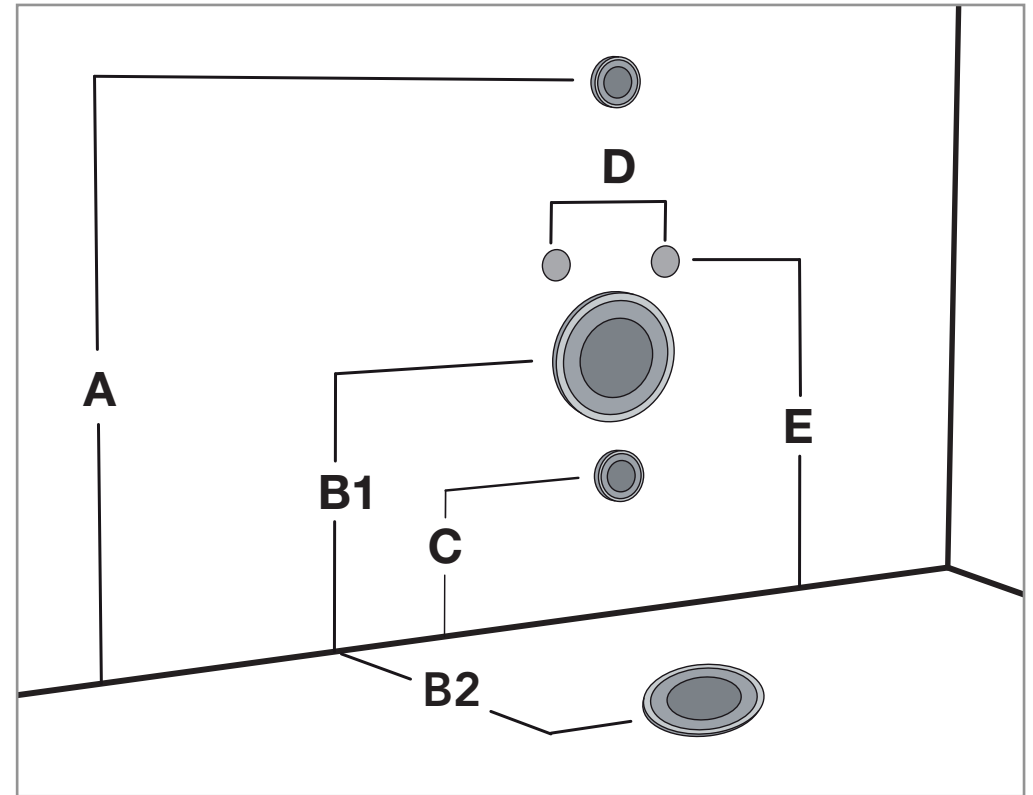


ART. 8106/A

BIDET | BIDET | BIDET | BIDET | BIDÉ



* 55 CON/WITH: ART.10019 + ART.10021



Predisporre gli scarichi e le connessioni secondo le quote riportate sulle schede tecniche.

Configure drainage and bracket fixtures according to the measurements indicated in the technical diagrams.

Prévoir les évacuations ainsi que les connexions selon les cotes indiquées dans les fiches techniques.

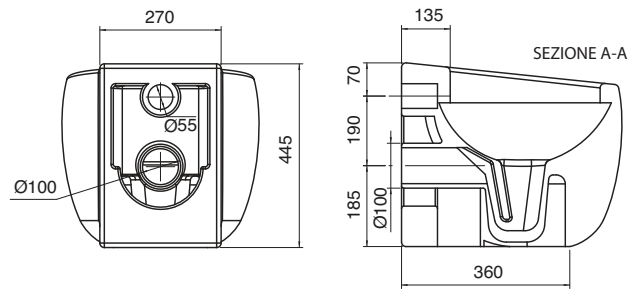
Die Abflüsse und die Bolzen für die Haltebügel an die im Datenblatt angegebenen Abmessungen anpassen.

Disponer los desagües y las conexiones según las cotas indicadas en las fichas técnicas.

ART.	A	B1	B2	C	D	E
8105/A/P	340	180				
8105/A/S	340		90			
8106/A				*	130	240

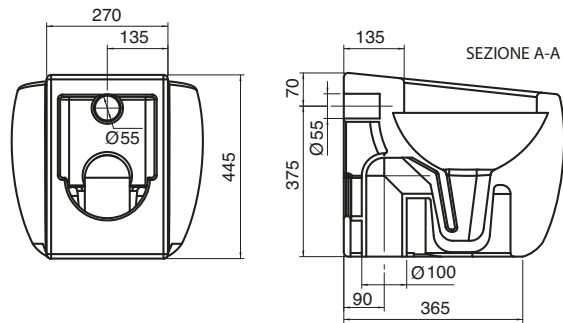
ART. 8401

VASO A TERRA CON SCARICO A PARETE | WALL TRAP WC "P"
 WC AVEC EVACUATION MURAL "P" | WC MIT WANDABLAUF "P"
 INODORO CON DESCARGA EN PARED



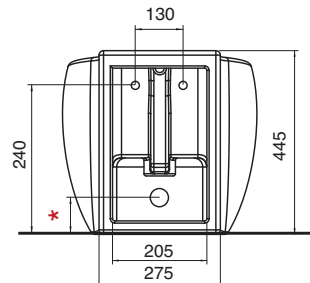
ART. 8402

VASO A TERRA CON SCARICO A PAVIMENTO | FLOR TRAP WC "S"
 WC AVEC EVACUATION AU SOL "S" | WC MIT BODENABLAUF "S"
 INODORO CON DESCARGA A SUELO

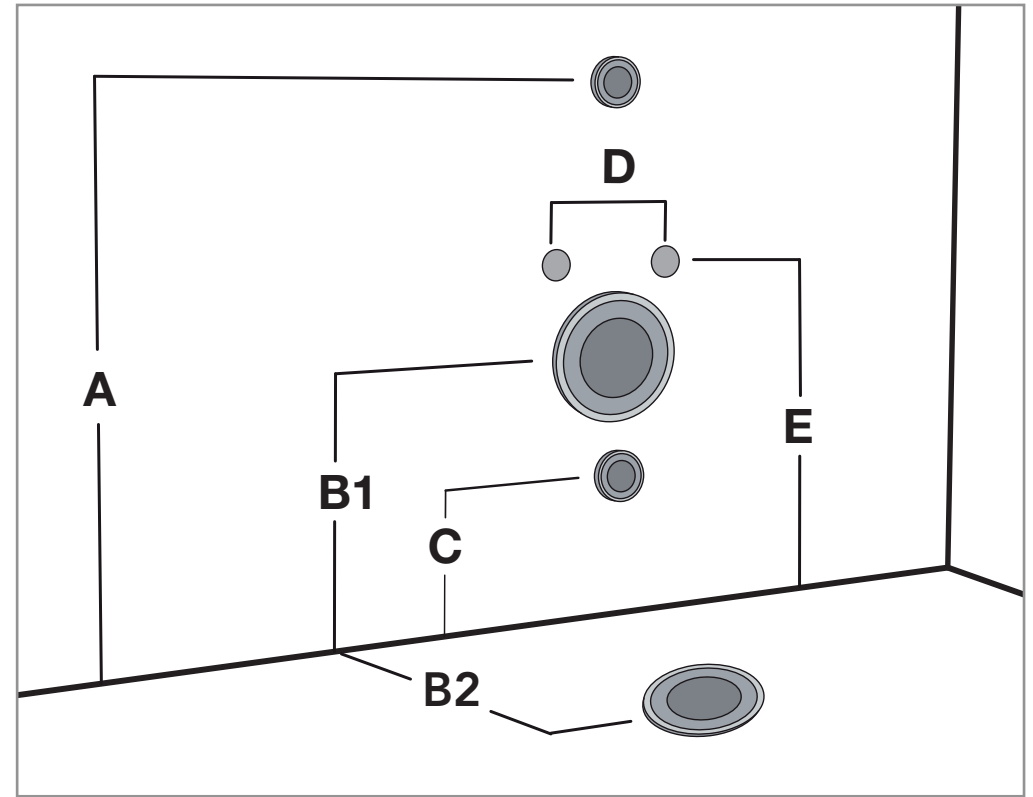


ART. 8403

BIDET | BIDET | BIDET | BIDET | BIDÉ



* 90 CON/WITH: ART.10019 + ART.10021



Predisporre gli scarichi e le connessioni secondo le quote riportate sulle schede tecniche.

Configure drainage and bracket fixtures according to the measurements indicated in the technical diagrams.

Prévoir les évacuations ainsi que les connexions selon les cotes indiquées dans les fiches techniques.

Die Abflüsse und die Bolzen für die Haltebügel an die im Datenblatt angegebenen Abmessungen anpassen.

Disponer los desagües y las conexiones según las cotas indicadas en las fichas técnicas.

ART.	A	B1	B2	C	D	E
8401	375	185				
8402	375		90			
8403				*	130	240

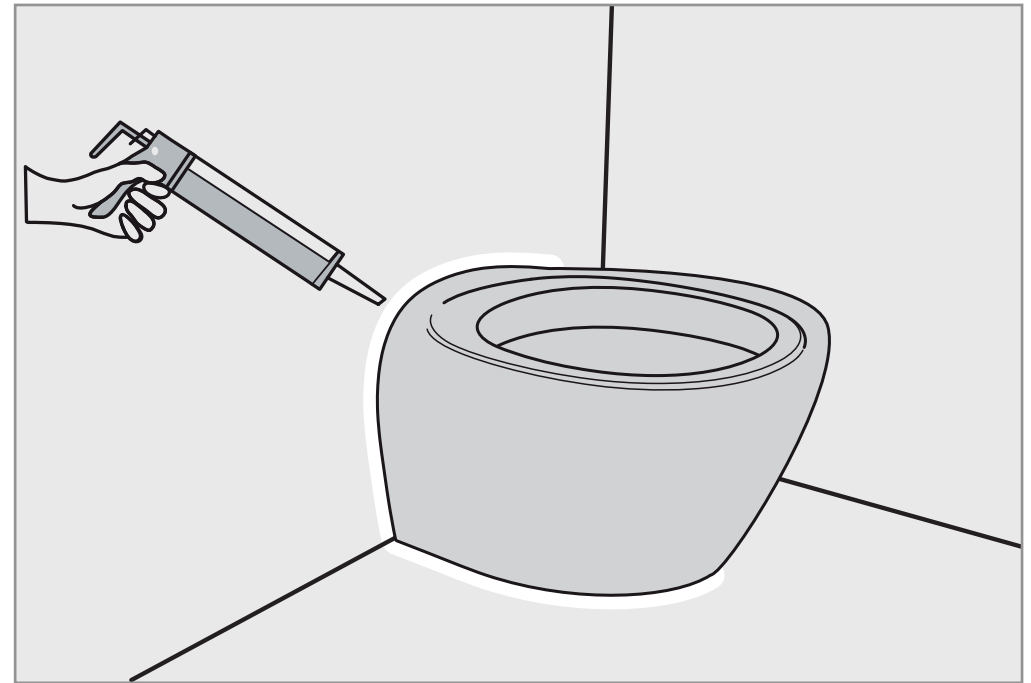
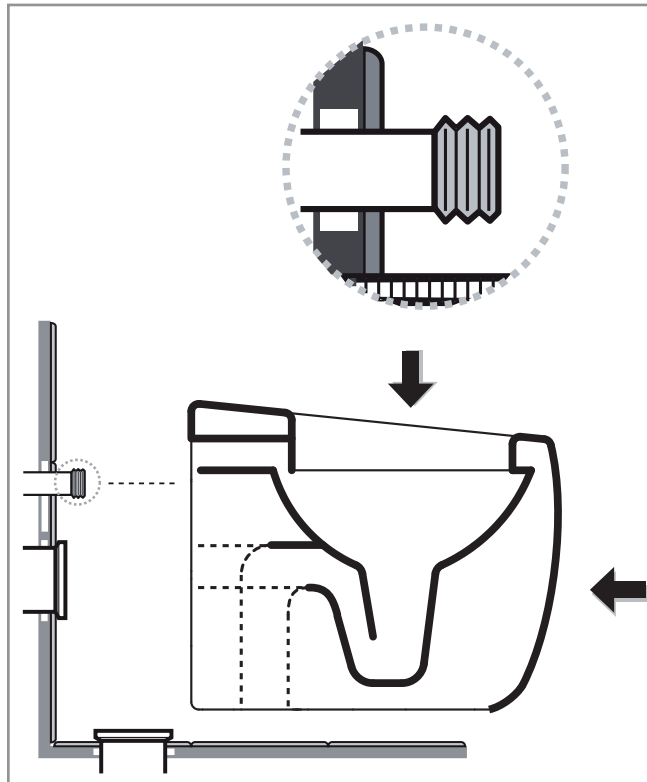
Predisporre lo scarico della cassetta a muro. Posizionare il pezzo allineando lo scarico con il foro a muro o a pavimento a seconda della predisposizione fatta precedentemente. (Per il bidet collegare le varie connessioni del rubinetto e del sifone di scarico). Contemporaneamente inserire entrambe le connessioni, della cisterna di scarico a muro e dello scarico del sanitario. **ATTENZIONE:** per agevolare l'innesto dei raccordi dell'entrata e uscita acqua si consiglia di lubrificare entrambe le parti.

Configure the wall-mounted cistern flush pipe. Position the unit, aligning the flush pipe with the wall or floor hole depending on the previous configuration. (For the bidet connect up the various tap and trap outlet connections) Connect up both the wall-mounted cistern and the bowl drainage connections at the same time. **PLEASE NOTE:** To make the water inlet/drainage connections easier, lubricate both parts.

Prévoir l'évacuation de la chasse d'eau murale. Positionner l'appareil sanitaire en alignant l'évacuation avec le trou percé dans le mur ou au sol selon le type d'installation prévue. (Pour le bidet, raccorder les connexions du robinet et du siphon d'évacuation). En même temps, introduire les deux connexions, du réservoir mural et de l'évacuation de l'appareil sanitaire. **ATTENTION :** pour simplifier l'emboîtement des raccords d'arrivée et de sortie de l'eau, il est conseillé de lubrifier les deux pièces.

Den Abfluss des Wand-Spülkastens anpassen. Das Teil positionieren und dabei den Abfluss an dem Loch in der Mauer oder im Boden ausrichten, je nachdem wie er zuvor festgelegt wurde. (Für das Bidet die einzelnen Leitungen des Wasserhahns und des Abflusssiphons anschließen). Gleichzeitig beide Anschlüsse installieren, den zum Tank des Wand-Spülkastens und den des WC-Abflusses. **ACHTUNG:** Um das Einschleiben der Wasser- Zu- und Ableitungen zu vereinfachen, empfiehlt es sich, beide Teile einzufetten.

Disponer el desagüe del depósito de pared. Posicionar la pieza alineando el desagüe con el agujero de la pared o del suelo dependiendo de la disposición efectuada anteriormente. (Para el bidet, conectar las diferentes conexiones del grifo o del sifón de desagüe). Al mismo tiempo introducir ambas conexiones, del depósito de desagüe de pared o del desagüe del sanitario. **ATENCIÓN:** Para facilitar el encaje de los acoples de entrada y salida del agua se aconseja lubricar ambas partes.



Applicare un leggero strato di silicone nel perimetro del sanitario che è a contatto con il muro e il pavimento. Raccomandiamo di utilizzare un silicone universale anti muffa. Rimuovere gli eccessi di silicone aiutandosi con carta assorbente.

Apply a thin layer of silicon sealant around the perimeter of the toilet bowl where it touches the wall and floor. The use of a universal anti-mould silicon sealant is recommended. Remove any excess silicon with absorbent paper.

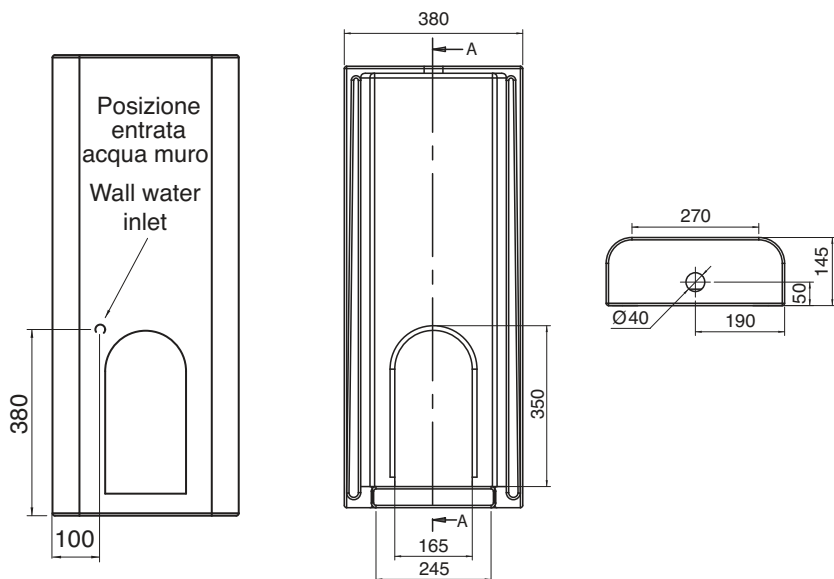
Appliquer une légère couche de silicone sur le pourtour du sanitaire qui touche au mur et au sol. Nous recommandons l'utilisation d'un silicone universel anti-moisissure. Enlever l'excès de silicone en se servant de papier essuie-tout.

Rundum einen dünnen Silikonstreifen auftragen, wo das WC die Wand und den Boden berührt. Wir empfehlen, ein universelles Anti-Schimmel-Silikon zu verwenden. Überschüssiges Silikon mit saugfähigem Papier entfernen.

Aplicar una fina capa de silicona en el perímetro del sanitario que está en contacto con la pared y el suelo. Recomendamos utilizar una silicona universal antimoho. Quitar el excedente de silicona usando papel absorbente.

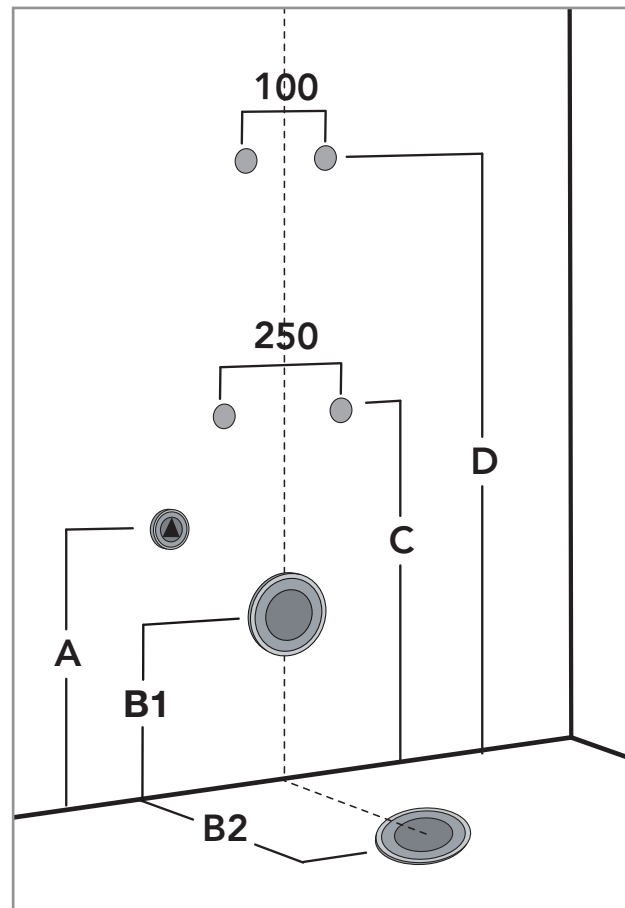
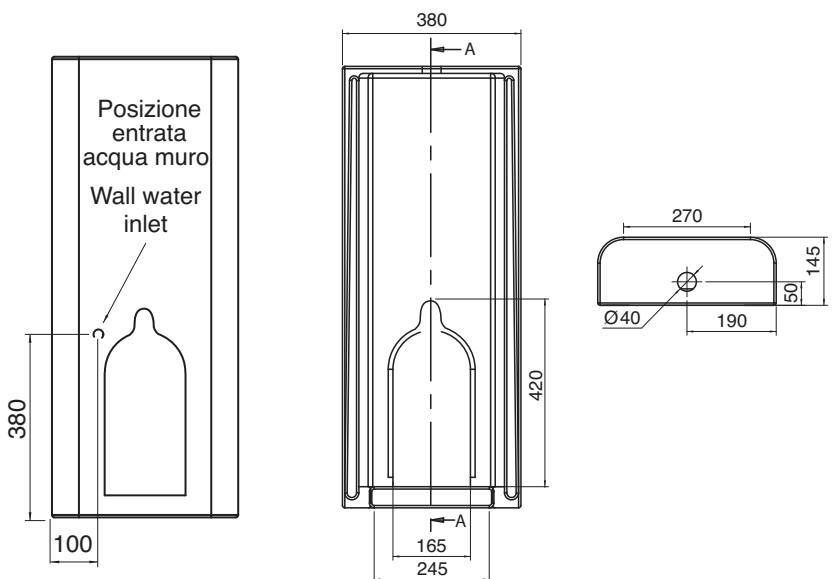
ART. 8107

CASSETTA A MURO | WALL CISTERN | RESERVOIR DE CHASSE
SPÜLKASTEN ZUR WANDBEFESTIGUNG | CISTERNA DE PARED



ART. 8404

CASSETTA A MURO | WALL CISTERN | RESERVOIR DE CHASSE
SPÜLKASTEN ZUR WANDBEFESTIGUNG | CISTERNA DE PARED



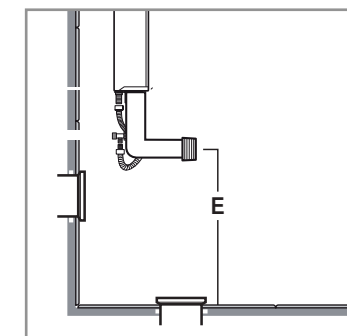
Predisporre gli scarichi e le connessioni secondo le quote riportate sulle schede tecniche.

Configure drainage and bracket fixtures according to the measurements indicated in the technical diagrams.

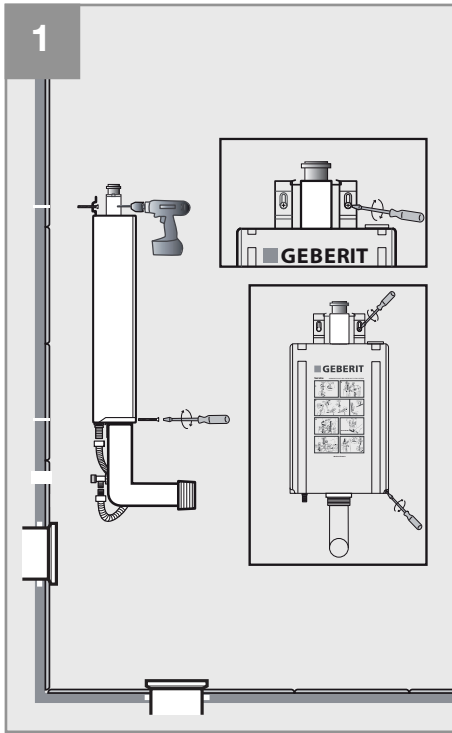
Prévoir les évacuations ainsi que les connexions selon les cotes indiquées dans les fiches techniques.

Die Abflüsse und die Bolzen für die Haltebügel an die im Datenblatt angegebenen Abmessungen anpassen.

Disponer los desagües y las conexiones según las cotas indicadas en las fichas técnicas.



ART.	A	B1	B2	C	D	E
8107	380			480	890	340
8105/A/P	340	180				
8105/A/S	340		235			
8404	380			480	890	375
8401	375	185				
8402	375		235			



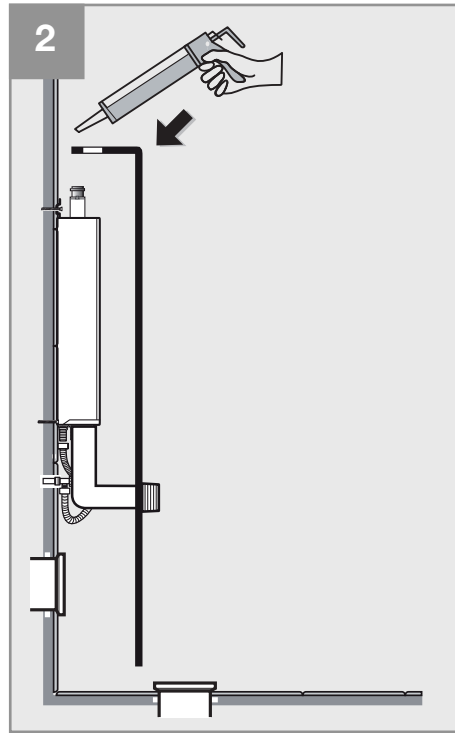
1 Fissare la cassetta di scarico a muro. Collegare il rubinetto con il flessibile alla cisterna. Tagliare il gomito della cisterna a misura come riportato nella scheda.

Secure the wall-mounted cistern. Connect the tap with flexible connector to the cistern. Cut the L-shaped cistern pipe according to the technical diagram instructions.

Fixer la chasse d'eau murale. Raccorder le robinet avec flexible au réservoir. Couper la pipe coudée du réservoir à la dimension voulue comme indiqué dans la fiche.

Den Wand-Spülkasten befestigen. Den Wasserhahn mit dem Schlauch des Tanks verbinden. Das Winkelrohr des Tanks passend zuschneiden, wie im Datenblatt aufgeführt.

Fijar el depósito de desagüe a la pared. Conectar el grifo con el tubo flexible a la cisterna. Cortar el codo de la cisterna a medida como se indica en la ficha.



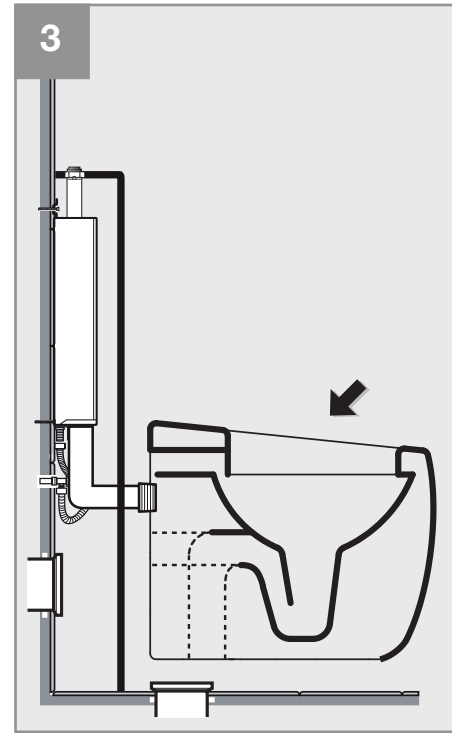
2 Applicare un leggero strato di silicone nel perimetro della cassetta di ceramica e inserirla come copertura alla cassetta di scarico attaccata a muro. Rimuovere gli eccessi di silicone aiutandosi con carta assorbente. Fissare il bottone di scarico cromato della cassetta che comanda lo scarico dell'acqua.

Apply a thin layer of silicon sealant around the perimeter of the ceramic cistern cover and fit it to the wall, covering the cistern. Remove any excess silicon with absorbent paper. Attach the chrome flush button.

Appliquer une légère couche de silicone sur le pourtour du réservoir de chasse d'eau en céramique et l'insérer comme couverture de la chasse d'eau fixée au mur. Enlever l'excès de silicone en se servant de papier essuie-tout. Fixer le bouton chromé qui actionne la chasse d'eau.

Rund um die Keramik-Spülkastenabdeckung einen dünnen Silikonstreifen auftragen und sie auf den an der Wand befestigten Spülkasten setzen. Überschüssiges Silikon mit saugfähigem Papier entfernen. Den verchromten Spülknopf, mit dem die Spülung ausgelöst wird, an dem Wasserkasten befestigen.

Aplicar una fina capa de silicona en el perímetro del depósito de cerámica e introducirlo como cobertura del depósito de desagüe pegado a la pared. Quitar el excedente de silicona usando papel absorbente. Fijar el botón de desagüe cromado del depósito que gestiona la descarga de agua.



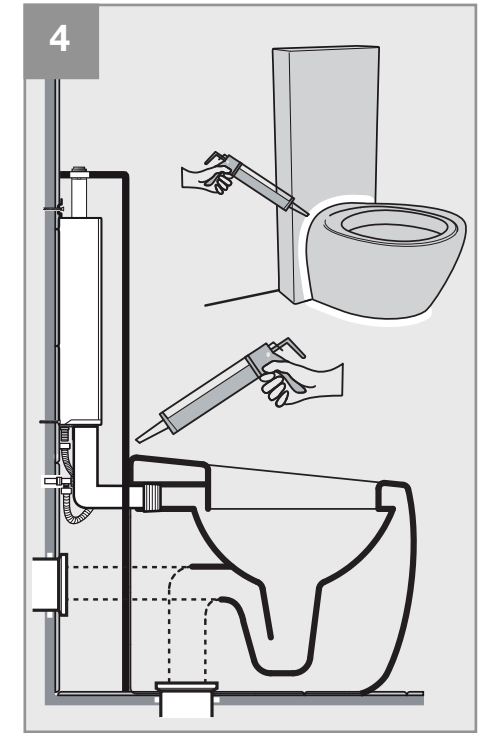
3 Posizionare il pezzo allineando lo scarico con il foro a muro o a pavimento a seconda della predisposizione fatta precedentemente. Contemporaneamente inserire entrambe le connessioni, della cisterna di scarico a muro e dello scarico del sanitario. **ATTENZIONE:** per agevolare l'innesto dei raccordi dell'entrata e uscita acqua si consiglia di lubrificare entrambe le parti.

Position the unit, aligning the drainage tube with the wall or floor hole depending on the previous configuration. Connect up both the wall-mounted cistern and the bowl drainage connections at the same time. PLEASE NOTE: To make the water inlet/drainage connections easier, lubricate both parts.

Positionner l'appareil sanitaire en alignant l'évacuation avec le trou percé dans le mur ou au sol selon le type d'installation prévue. En même temps, introduire les deux connexions, du réservoir mural et de l'évacuation de l'appareil sanitaire. ATTENTION: pour simplifier l'emboîtement des raccords d'arrivée et de sortie de l'eau, il est conseillé de lubrifier les deux pièces.

Das Teil positionieren und dabei den Abfluss an dem Loch in der Mauer oder im Boden ausrichten, je nachdem wie er zuvor festgelegt wurde. Gleichzeitig beide Anschlüsse installieren, den zum Tank des Wand-Spülkastens und den des WC-Abflusses. ACHTUNG: Um das Einschleiben der Wasser- Zu- und Ableitungen zu vereinfachen, empfiehlt es sich, beide Teile einzufetten.

Posicionar la pieza alineando el desagüe con el agujero de la pared o del suelo dependiendo de la disposición efectuada anteriormente. Al mismo tiempo introducir ambas conexiones, del depósito de desagüe de pared y del desagüe del sanitario. **ATENCIÓN:** Para facilitar el encastre de los acoples de entrada y salida del agua se aconseja lubricar ambas partes.



4 Applicare un leggero strato di silicone nel perimetro del sanitario che è a contatto con la cassetta di ceramica e il pavimento. Raccomandiamo di utilizzare un silicone universale anti muffa. Rimuovere gli eccessi di silicone aiutandosi con carta assorbente.

Apply a thin layer of silicon sealant around the perimeter of the toilet bowl where it touches the ceramic cistern cover and the floor. The use of a universal anti-mould silicon sealant is recommended. Remove any excess silicon with absorbent paper. PLEASE NOTE: To make the water inlet/drainage connections easier, lubricate both parts.

Appliquer une légère couche de silicone sur le pourtour du sanitaire qui touche au réservoir de chasse d'eau en céramique et au sol. Nous recommandons l'utilisation d'un silicone universel anti-moisissure. Enlever l'excès de silicone en se servant de papier essuie-tout. ATTENTION: pour simplifier l'emboîtement des raccords d'arrivée et de sortie de l'eau, il est conseillé de lubrifier les deux pièces.

Rundum einen dünnen Silikonstreifen auftragen, wo das WC den Keramik-Spülkasten und den Boden berührt. Wir empfehlen, ein universelles Anti-Schimmel-Silikon zu verwenden. Überschüssiges Silikon mit saugfähigem Papier entfernen. ACHTUNG: Um das Einschleiben der Wasser- Zu- und Ableitungen zu vereinfachen, empfiehlt es sich, beide Teile einzufetten.

Aplicar una fina capa de silicona en el perímetro del sanitario que está en contacto con el depósito de cerámica y el suelo. Recomendamos utilizar una silicona universal antimoho. Quitar el excedente de silicona usando papel absorbente. **ATENCIÓN:** Para facilitar el encastre de los acoples de entrada y salida del agua se aconseja lubricar ambas partes.