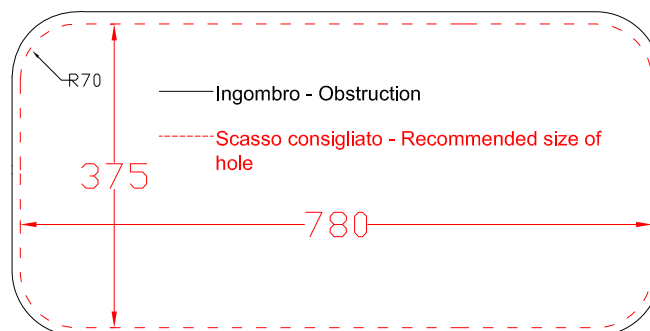
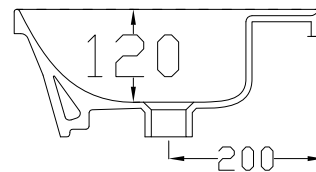
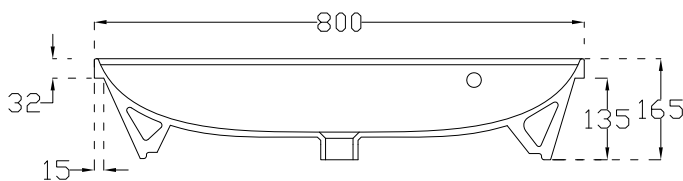
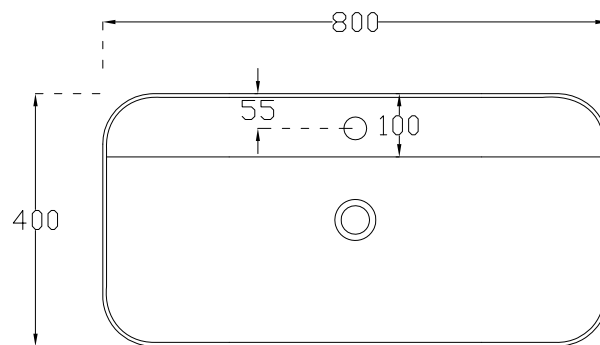


## LAVABO INCASSO CM 80X40 monoforo

### INSET washbasin 80X40 1th

DISPONIBILE SENZA FORO  
Available the option without tap hole

LAVABO CON TROPPO PIENO  
Washbasin with overflow



#### ATTENZIONE:

Le misure possono subire delle variazioni, dovute ad usura stampi e a variazioni delle caratteristiche delle materie prime che compongono l'impasto. Hidra si riserva il diritto di apportare in qualsiasi momento modifiche tecniche, costruttive e dimensionali utili al miglioramento della produzione. Consultare [www.hidra.it](http://www.hidra.it) per eventuali aggiornamenti.

#### ATTENTION:

Size could change for the use of the moulds or for the changes of first material used in the mixture. Hidra reserves the right to make at any time technical, construction and dimensional changes, useful to improve production. Consult [www.hidra.it](http://www.hidra.it) for updates