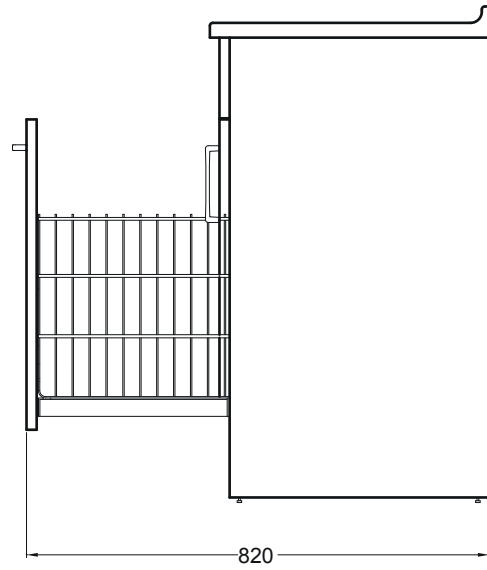
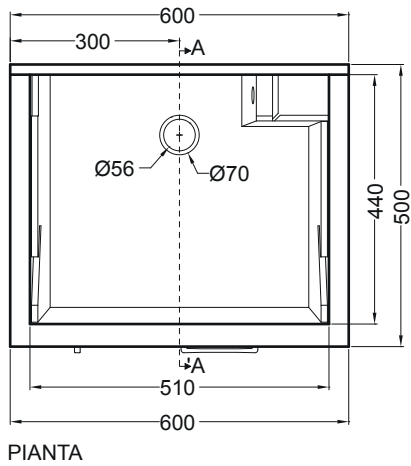
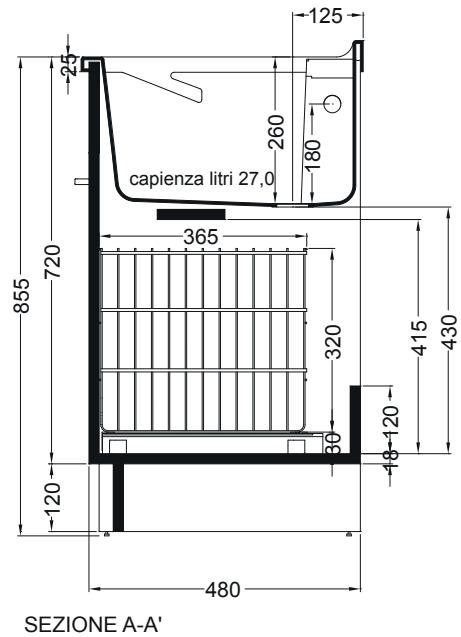
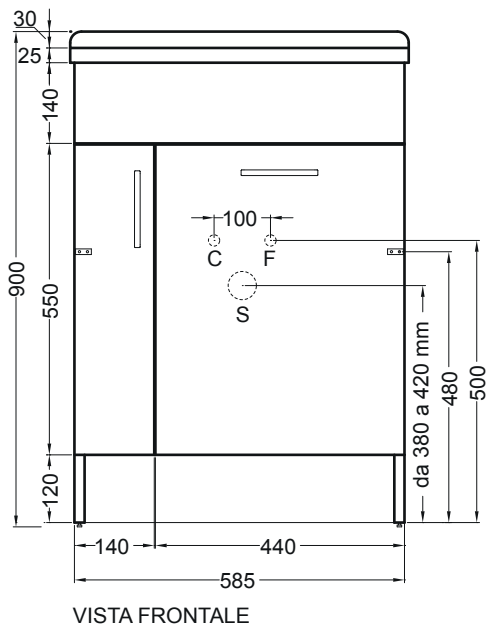


JOLLY WASH

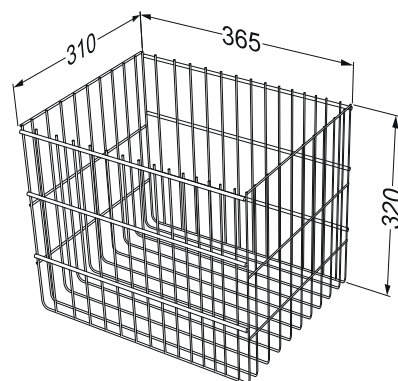
60X50X84 h.



VISTA LATERALE CON CESTO APERTO



SEZIONE A-A'



CESTO PORTABIANCHERIA